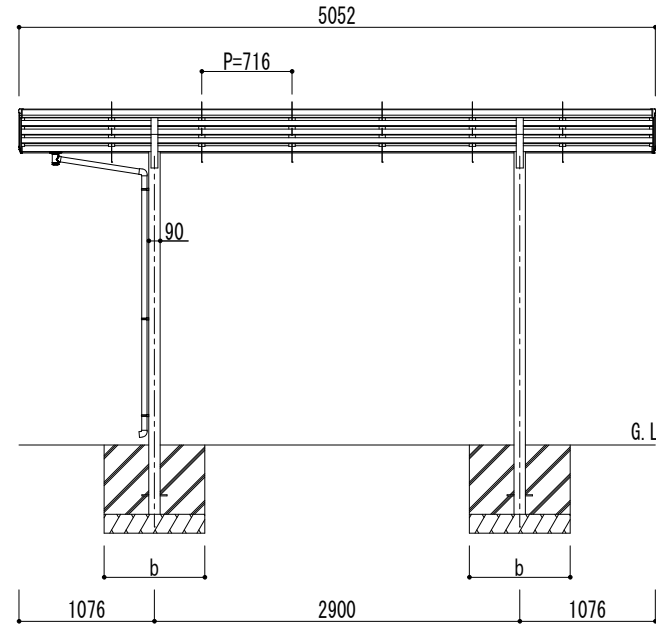
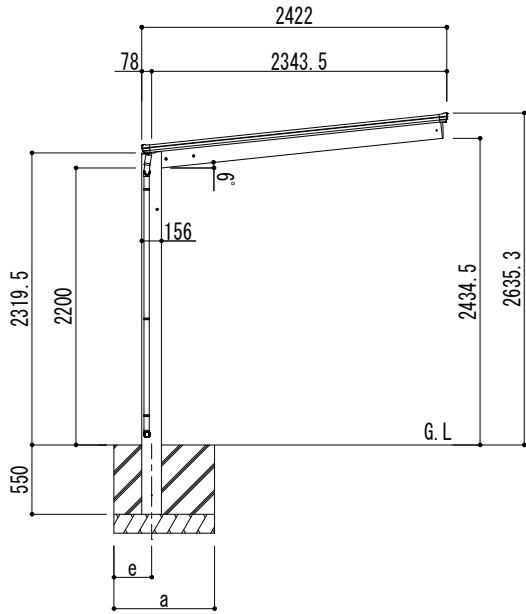
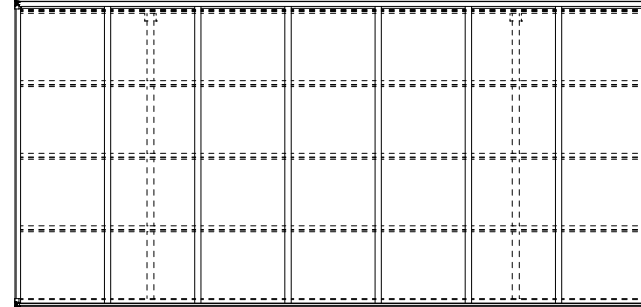


■基礎寸法表

間口呼称	奥行呼称	独立基礎						土間コンクリート考慮基礎					
		地耐力 (kN/m <sup>2</sup> )						地耐力 (kN/m <sup>2</sup> )					
		30		50		100		30		50		100	
		a・b	e	a・b	e	a・b	e	a・b	e	a・b	e	a・b	e
24	50	1100	300	1000	300	800	300	550	275	500	250	500	250



変更記号	設計監理	殿	工事名	アーバンルーフⅡ	照査	担当	作図	尺度	御受領印	Daisen (株)大仙	図番
	施工	殿	図面名	レギュラータイプ 基本セット(1台用) W24-L50 標準柱			1/30	年 月 日			

